



**OXSA**

# MARKKINOIDEN JÄREIMMÄT LUMILINGOT AKTIIVIKÄYTTÖÖN!



## OXSA SNOW LISÄVARUSTE - TAKATERÄ

Suomessa valmistettu ja Suomen talveen suunniteltu.

**OXSA SNOW TAKATERÄLLÄ** lisää lumilingon tehokkuutta. Hydraulisesti nostettavalla terälevyllä saat puhdistettua myös seinän tai muun esteen sivustat.

## OXSA SNOW LISÄVARUSTE - TAKATERÄ

Levyssä ulkoreunoissa paikat aurasviitoille joiden avulla terän äärimat on helpompi hahmottaa ohjaamoon.

Takaterän kiinnitykselle valmiit paikat lingon rungossa. Voidaan asentaa myös vanhempiin OXSA linkoihin.

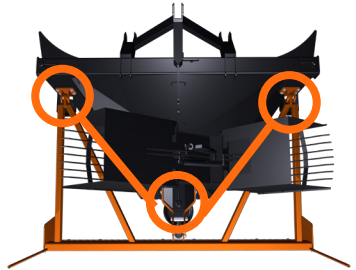
Pulverimaalattu pinta on liukas ja kulutusta kestävä.

Riittävän tehokkaalla sylinterillä pystytään myös painattamaan. Sylinterissä lisäksi myös lukkoventtiili.

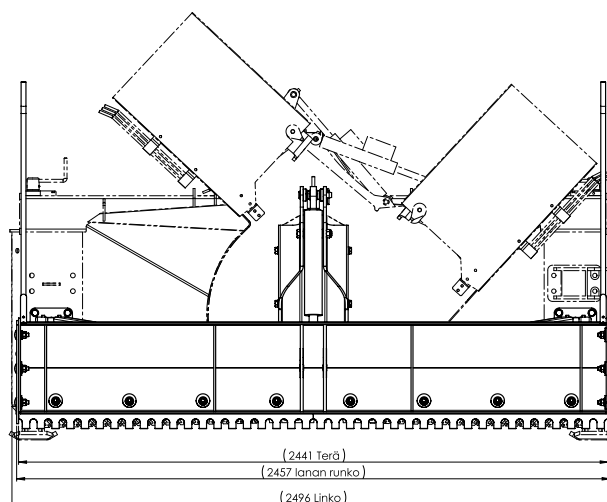
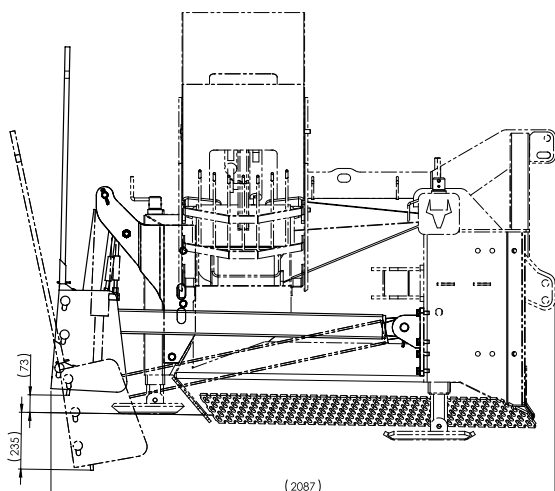
Lisävaruste kiinnitetään OXSA SNOW lingon runkoon pulttamalla kolmeen tukipisteeseen. Kiinnitys ei vaadi muiden lisävarusteiden kuten jalkojen poistamista ja asennuksen jälkeen se on nopeasti pudotettavissa tappien avulla.

Terän molemmin puolin olevat lisäsiivet mahdollistavat lumen kuljettamisen.

Pulttikiinnitteinen hammasterä karhentaa pinnan.



## TEKNISET TIEDOT (250 EVO)



### SNOW TAKATERÄ (250 EVO)

<b>Terälevyn ulkoleveys, mm</b>	2457 mm
<b>Terän leveys, mm</b>	2441 mm
<b>Lingon pituus takaterällä (250 EVO)</b>	2087 mm
<b>Paino, kg</b>	205 kg

Saatavana myös 285 EVO mallille.

Lähin jälleenmyyjäsi

[www.oxsa.fi](http://www.oxsa.fi)

